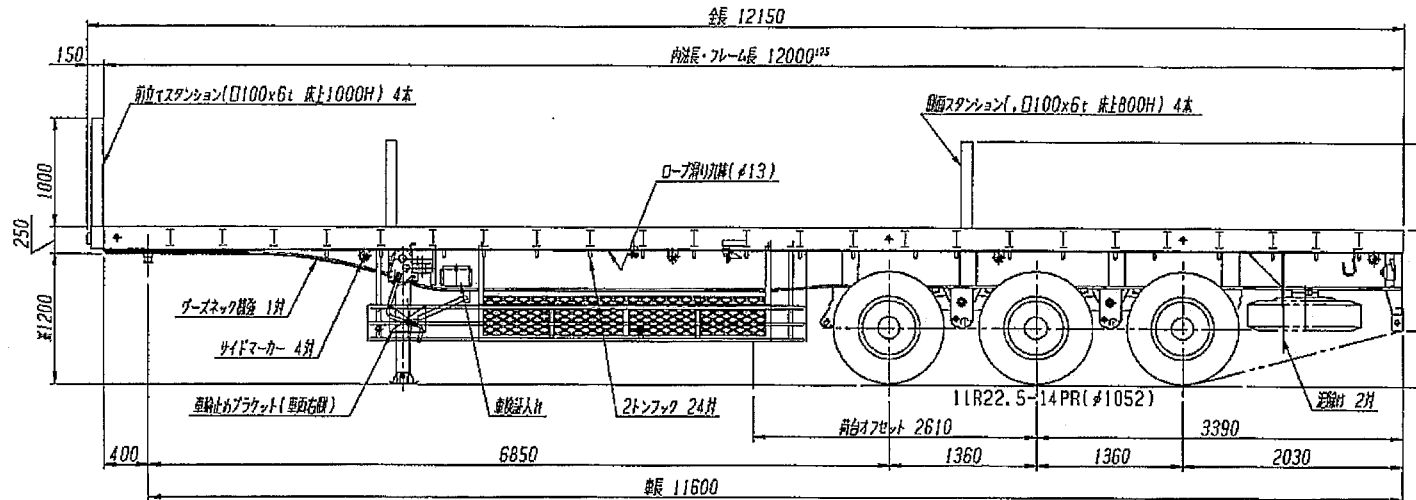
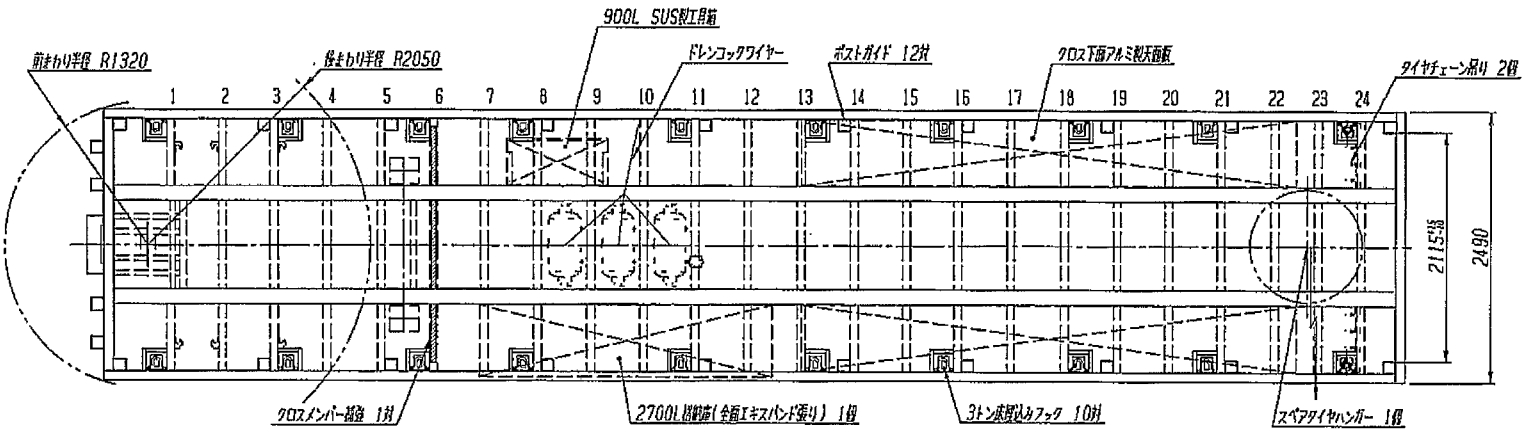
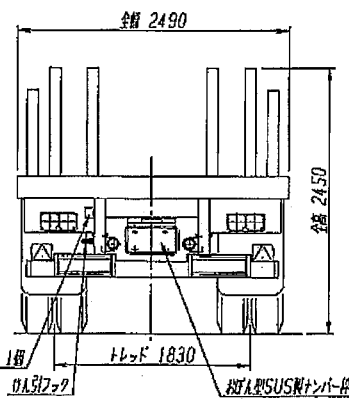
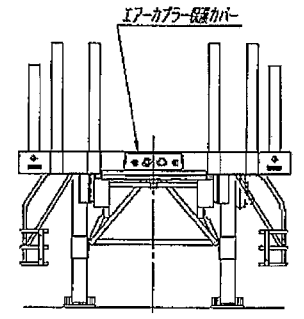


納入用図面



自重(自重外)積載量	19000 Kg
B条件(自重)積載量	23900 Kg
C条件(自重外)積載量	28200 Kg
C条件(自重)積載量	28200 Kg
D条件(自重)積載量	28500 Kg

※積載面通行許可積載量(重量)は、其のした積載量の参考値です。実際の積載量は使用トラック・運行環境により変動します。



※ パンパー地上高はトレラー単体での水平状態を示す
カブー高1210Hで積載時のパンパー地上高は515mm

メモ欄 自主基準適合タイプスタンプ型 積載物(床上1000以下かつ載上時の積載物の重心高が800以下)のこ トラクタのけん引能力はトレラーGVW+トラクタ重量+ 乗員重量以上のこと。	設定トラクタ	第5輪 11500kg以上, カブー高 1210 H	塗装仕様	前輪 1595 kg	車両重量 後輪 5895 kg 計 7490 kg	最大積載量 28500 kg	トレス PFB34117改	殿向	受領印
	車輪	:BPVM(10TON) 29本(φ100, 現製) 16本	ボデー シルバー	後輪 5895 kg					
	タイヤ	:DL SP65I(ミツタ)	シャーシ シルバー	計 7490 kg					
	懸架装置	:8枚リーフスプリング	ホイール シルバーメタリック塗装済	最大積載量 28500 kg					
	目印	:プレキシング式(2輪)	リヤパンパ シルバー	前輪 10655 kg					
	補助脚	:柱状脚(型番:NLH813-1)	サイドパンパ シルバー	後輪 25335 kg					
	床	:アピトン25t		計 35990 kg					
	アンダー	:第5輪・タイヤ架(種別)		タイヤ自重率 後輪 84.5%					
記号	日付	訂正	記事	根拠	承認	日付: 18.01.05	尺度: 1/45	製図: 検図:	変注No. 133-170542
						設計: 山崎	承認:	日本トレス株式会社 NIPPON TREX CO., LTD.	